

Вы приобрели изделие «Мебельной компании «Мама», сделанное с Любовью и Заботой о Вас, наши покупатели. Убедительно просим принять к сведению настоящую Информацию и следовать ее рекомендациям.

### ВАЖНО!!! ПРИЕМКА ТОВАРА ПО КАЧЕСТВУ И КОЛИЧЕСТВУ

1. Перед сборкой изделия необходимо осмотреть все детали на наличие сколов, трещин, пересорта, недовложения.

В случае обнаружения брака необходимо сделать фото упаковки, всех этикеток, бракованных деталей целиком и укрупненно в месте брака, при необходимости можно сделать видео. Эту информацию необходимо предоставить продавцу при оформлении претензии.

2. При наличии брака упаковку и этикетки сохранять до полного решения вопроса.

3. Претензии по качеству деталей (трещины, сколы,..) после сборки изделия не принимаются.

Рекомендуется пользоваться услугой по сборке и установке изделий, оказываемой продавцом или специализированными организациями.

№	Перечень деталей	L,мм	B,мм	Кол.	№	Перечень фурнитуры	Кол.
1	Боковина левая	1820	384	1шт.	21	Винт-конфирмат, шт.	18
2	Боковина правая	1820	384	1шт.	22	Заглушка самоклеящ., шт.	16
3	Перегородка	1462	384	1шт.	23	Петля накладная, шт.	6
4	Полка антресольная/Дно шкафа	768	384	2шт.	24	Подпятник, шт.	4
5	Крыша шкафа	768	384	1шт.	26	Ключ конфирматный, шт.	1
6	Полка съемная	251	384	3шт.	27	Полкодержатель, шт.	12
7	Цоколь	768	60	1шт.	28	Гвоздь 1,6x25, шт.	30
8	Дверь	1756	397	2шт.	29	Ручка, шт.	2
9	Задняя стенка (ДВП)	1756	396	2 шт.	30	Штанга выдвигная, 300 мм	1
					31	Саморез 4x16, шт.	28
					32	Профиль соединительный 1727 мм	1

Сборка мебели должна осуществляться на ровной чистой поверхности. При сборке руководствуйтесь инструкцией.

### Последовательность сборки:

1. Сборка корпуса шкафа (рис.1): прикрепить к стенкам боковым (1,2) подпятники (24) гвоздями 1,6x25 (28) на расстоянии 20-30мм от краев, на цоколь (7) - по центру. Собрать корпус при помощи винтов-конфирматов (21).

К полке антресольной (4) посередине отделения прикрепить штангу выдвигную (30) саморезами 4x16 (31). Рекомендуемый отступ от передней кромки полки - 20 мм.

2. Установка задней стенки (рис.2): положить корпус изделия лицевой поверхностью вниз. Соединить задние стенки (9) профилем соединительным (32) и прикрепить их к боковинам (1,2), крыше шкафа (5) и дну шкафа (4) гвоздями 1,6x25 (28) с шагом 150-200мм, предварительно выверив прямоугольность корпуса (равные диагонали).

3. Установить в засверленные гнёзда на внутренней поверхности дверей (8) накладные петли (23) и ответную планку петли на боковые стенки (1,2) по разметке и закрепить их саморезами 4x16 (31).

4. Установить и отрегулировать двери (8,9) при помощи регулировочных винтов (рисунок 3).

5. Установить ручку (29) на двери (8).

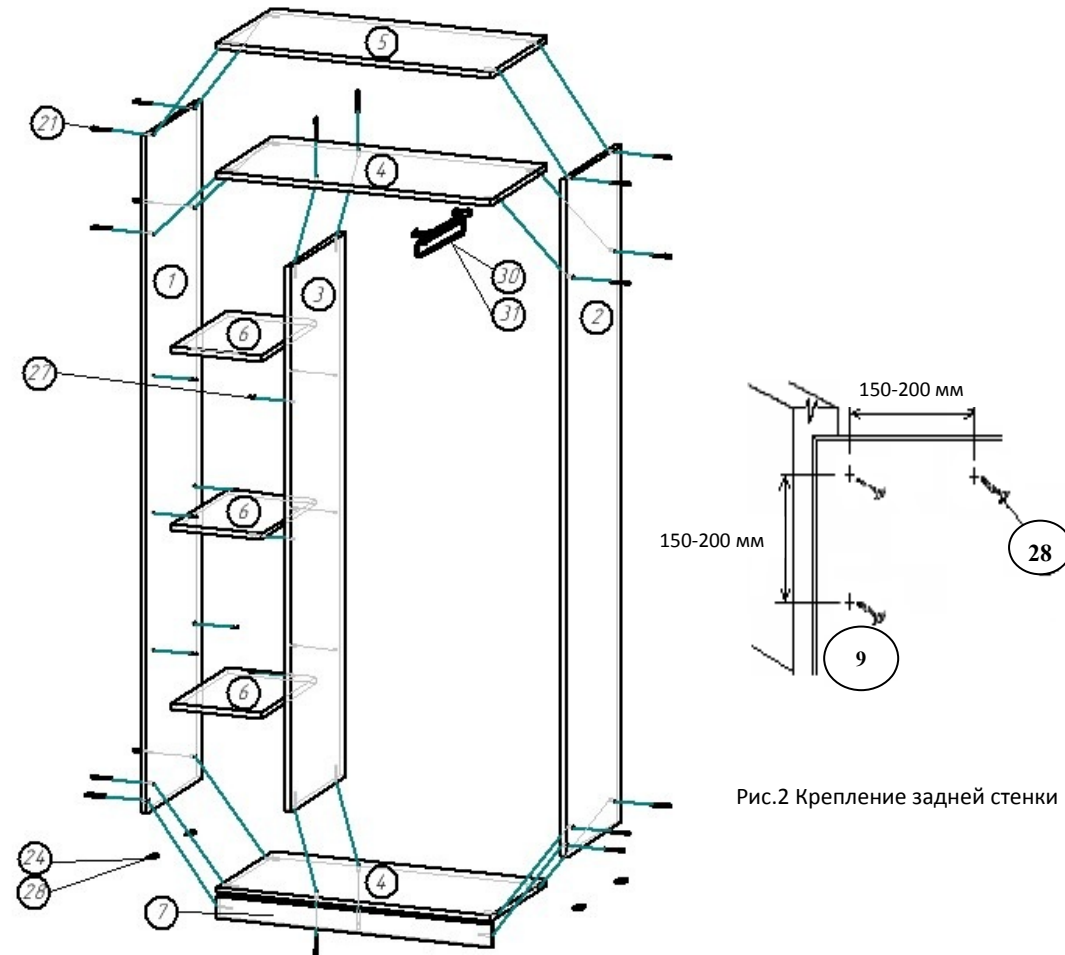


Рис.1 Сборка корпуса

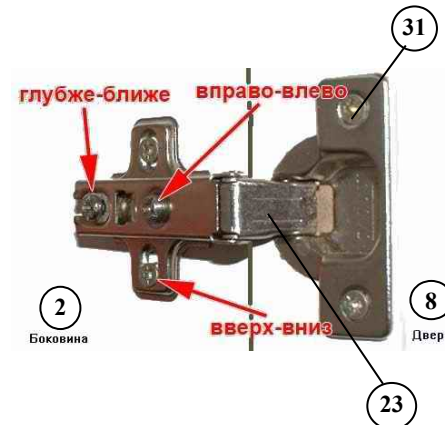


Рис.3 Крепление и регулировка распашного фасада

6. Установить самоклеющиеся заглушки (22) на винты-конфирматы (21).

### Общие рекомендации по эксплуатации и уходу

1. Мебель необходимо хранить и эксплуатировать в сухих и теплых помещениях при температуре не ниже +2°C и не выше +40°C при относительной влажности воздуха 45-70%.
2. Мебель должна устанавливаться на расстоянии не менее 50-70 см от нагревательных приборов.
3. Следует избегать попадания влаги на поверхность изделия.
4. Не следует ставить на поверхность мебели горячие предметы без теплоизоляционной прокладки.
5. Поверхности мебели необходимо беречь от ударов твердыми предметами во избежание появления царапин, вмятин, трещин.
6. Пыль с поверхностей удалять мягкой сухой тканью. Для очистки мебели использовать специальные составы для чистки мебели типа «Полироль».

### Гарантийные обязательства

Продавец предоставляет гарантию на проданный товар в течение 24 месяцев со дня продажи мебели при соблюдении потребителем условий транспортирования, хранения, сборки и правил эксплуатации мебели.

В течение действия гарантийных обязательств, продавец обязуется в объективно исполнимый минимальный срок после обнаружения покупателем брака осуществить ремонт или замену дефектных частей изделия.

Эксплуатация мебели признается неправильной, если имеются достаточные основания утверждать, что мебель или ее отдельные поверхности были подвергнуты механическим, термическим воздействиям, воздействию воды или пара, воздействию агрессивных средств или красителей и др., в результате чего в местах воздействия появились повреждения.

Самостоятельное изменение покупателем конструкции, установка дополнительных элементов, не предусмотренных предприятием-изготовителем, влечет за собой снятие такого изделия с гарантии.

**Примечание:** Руководство по эксплуатации к изделию может не отражать незначительных конструктивных изменений в изделии, внесенных изготовителем после печати данного руководства, а так же изменений по комплектующим изделиям и документации, поступающей с ними

**Будем рады если вы внесете свои предложения по улучшению нашей работы по E-mail: [info@mamamebel.ru](mailto:info@mamamebel.ru). Спасибо!**

Изготовитель: ООО «Мебельная компания «Мама»

Адрес: 427621, Удмуртская Республика, г. Глазов, Красногорский тракт, 7

Телефон\факс: 8-(34141) 55-4-33

E-mail: [info@mamamebel.ru](mailto:info@mamamebel.ru), интернет-магазин: [www.mebel-mama.ru](http://www.mebel-mama.ru), web: [www.mamamebel.ru](http://www.mamamebel.ru)

# МАМА

— С любовью и заботой —

## ПАСПОРТ Шкаф распашной «Хороший» 80x40x182



ЕАЭС

### Материалы, применяемые в производстве данного изделия:

ЛДСП - древесно-стружечные плиты ГОСТ Р 52078-2003, облицованные пленками на основе термореактивных полимеров.

ДВПО - плиты древесноволокнистые с лакокрасочным покрытием ГОСТ 8904-81.

Декларация о соответствии: ЕАЭС N RU Д-РУ.РА04.В.59844/22 от 04.07.2022 г.